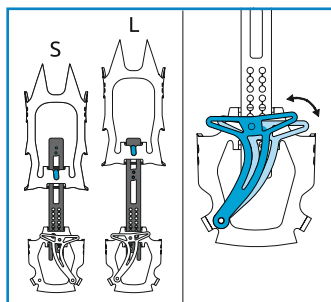


Technické vlastnosti maček PEAK 12

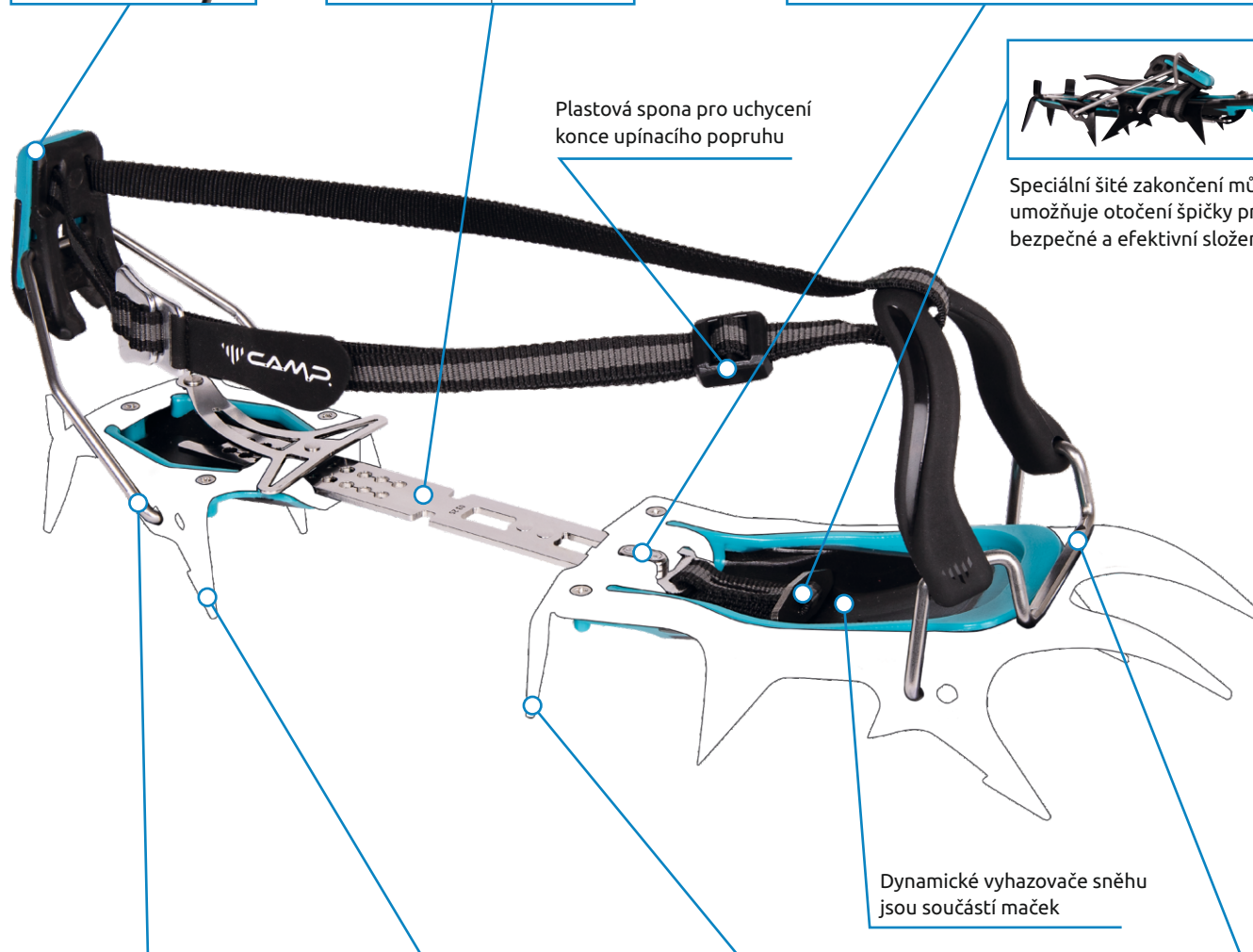
2 polohy pro zajištění paty a kompaktní aretace se 3 polohami nastavení výšky



Inovativní spojovací můstek s mikrometrickým nastavením délky lze nastavit do dvou poloh, aby pokryl velké i malé boty a zároveň nevyčníval ze zadní strany maček



BOOT ADAPT SYSTEM (Pat. Pend.) pro precizní přizpůsobení na turistickou i skialpovou botu



Plastová spona pro uchycení konce upínacího popruhu



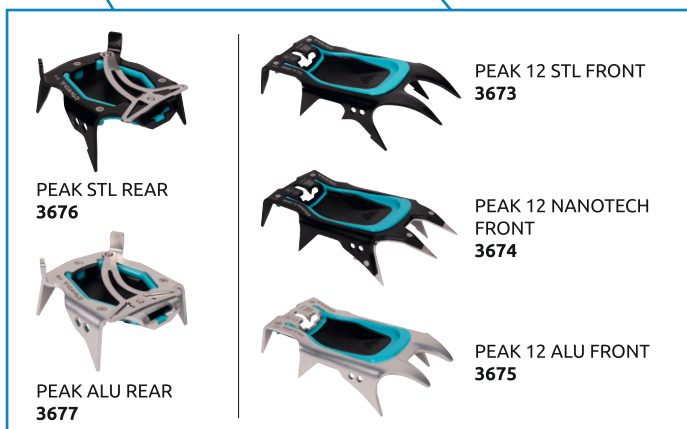
Speciální šité zakončení můstku umožňuje otočení špičky pro bezpečné a efektivní složení

Dynamické vyhazovače sněhu jsou součástí maček



PEAK UNIVERSAL HEEL BAIL
ref. 3683

Lze dokoupit samostatně pro úplné univerzální použití



Standardně dodáváno s komponenty pro upevnění Auto a Semi-Auto

Díly a komponenty Peak 12 jsou plně konfigurovatelné a zaměnitelné, takže je lze zcela přizpůsobit požadavkům